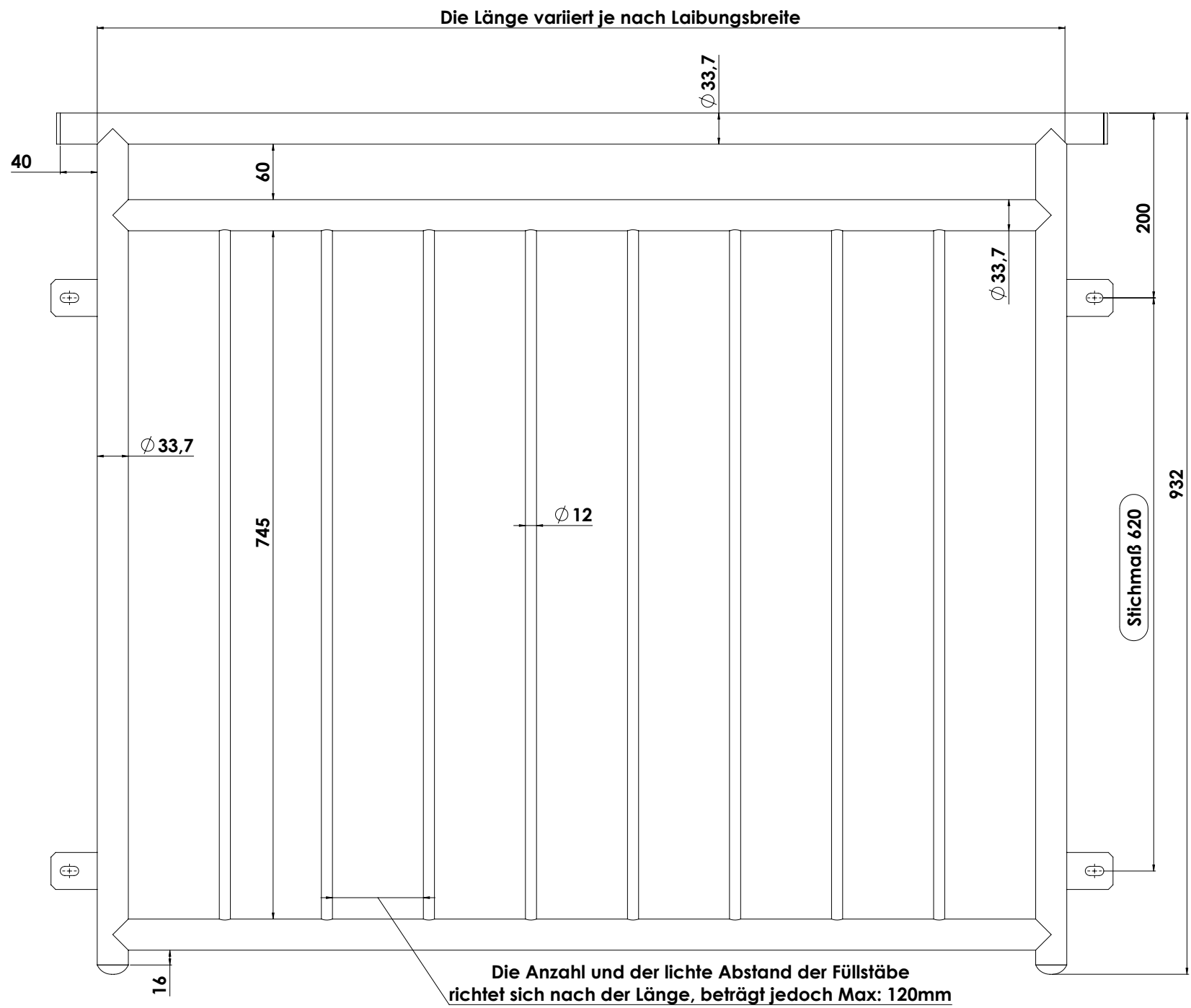


Französisches Balkongeländer - Modell „Gerade“,
Montage in der Laibung

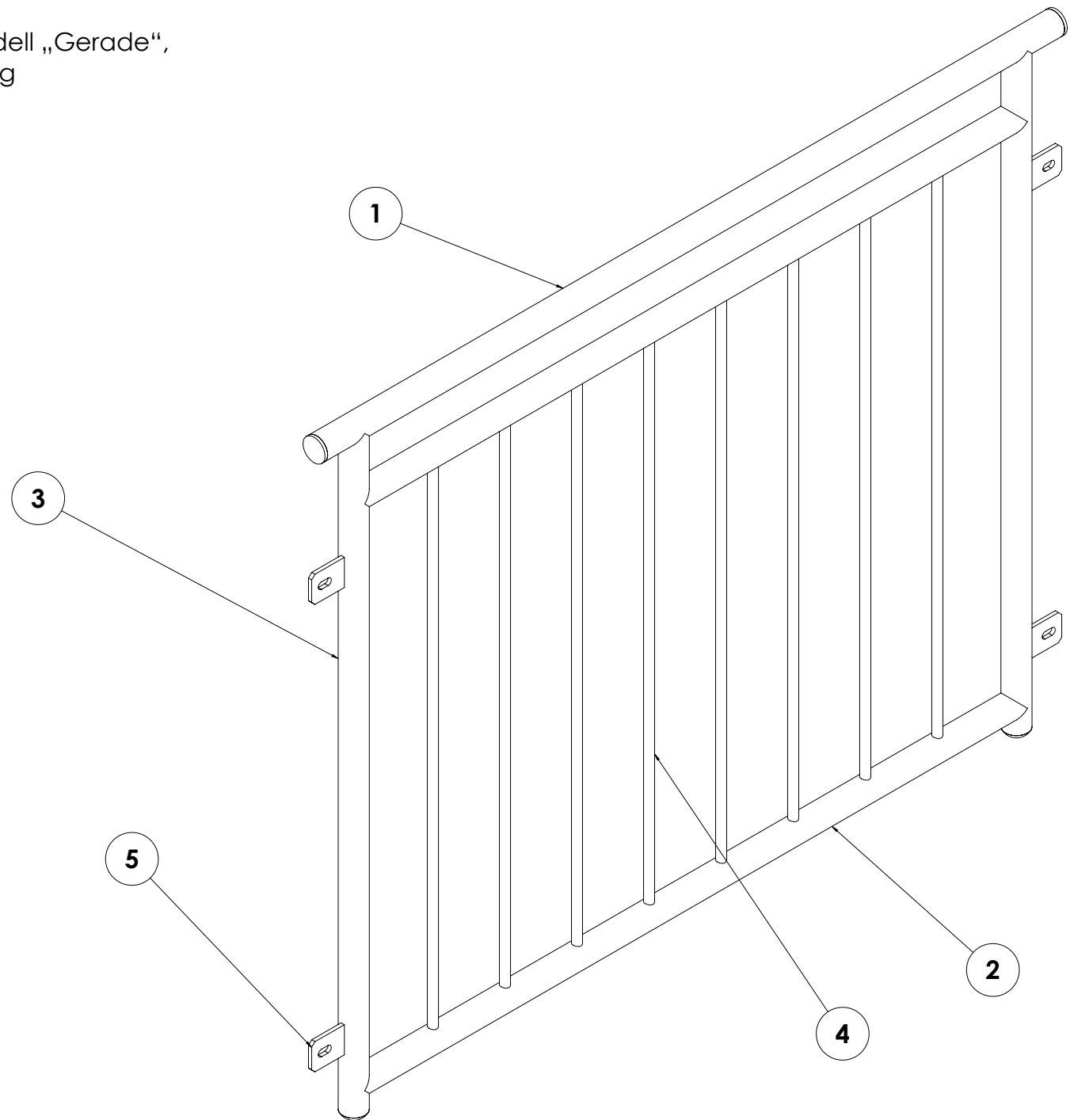


Die Länge variiert je nach Laibungsbreite

Die Anzahl und der lichte Abstand der Füllstäbe richtet sich nach der Länge, beträgt jedoch Max: 120mm

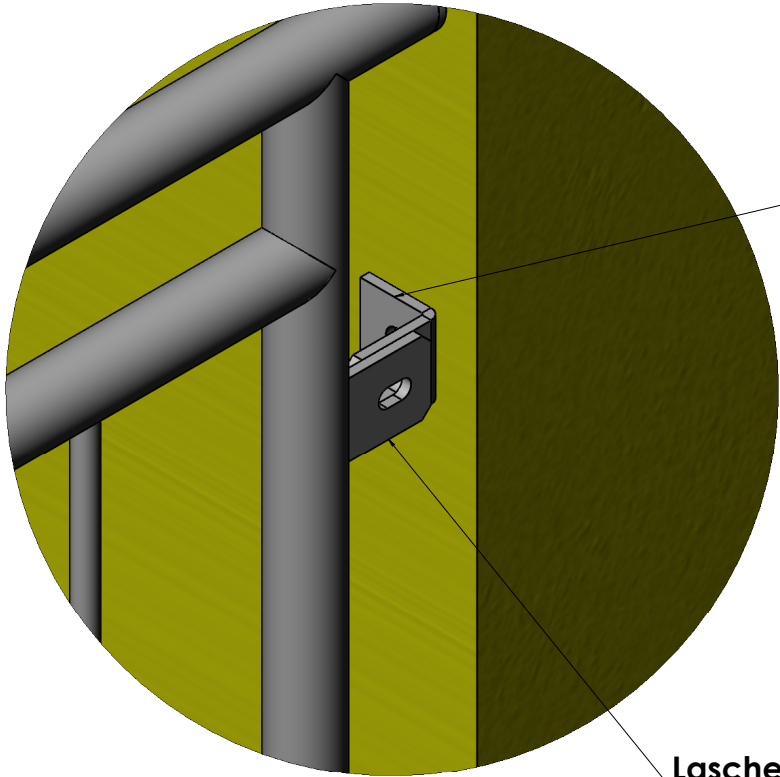
Stichmaß 620

Französisches Balkongeländer - Modell „Gerade“, Montage in der Laibung

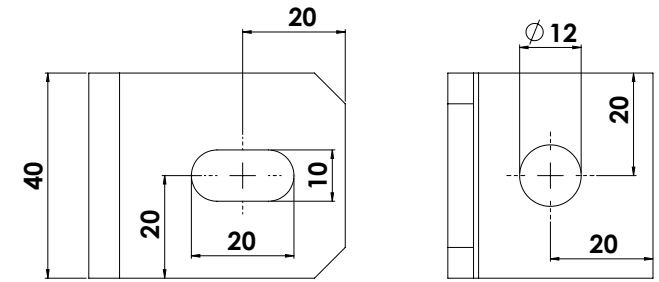
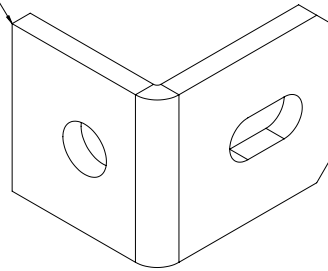


POS.NR.	MENGE	MATERIAL	LÄNGE
1	1	Rohr 33,7mm	*
2	2	Rohr 33,7mm	*
3	2	Rohr 33,7mm	877
4	8	Rundstahl 12mm	745
5	4	Lasche 5mm	40

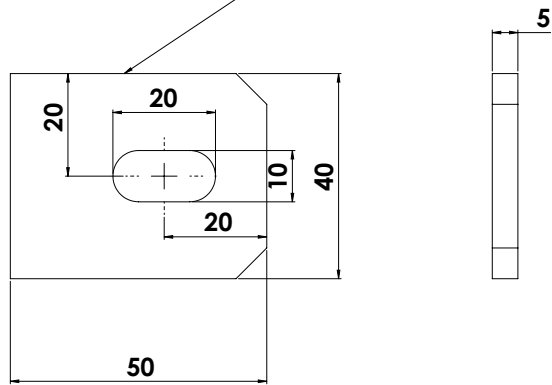
* Maß variiert je nach Laibungsbreite!!!!



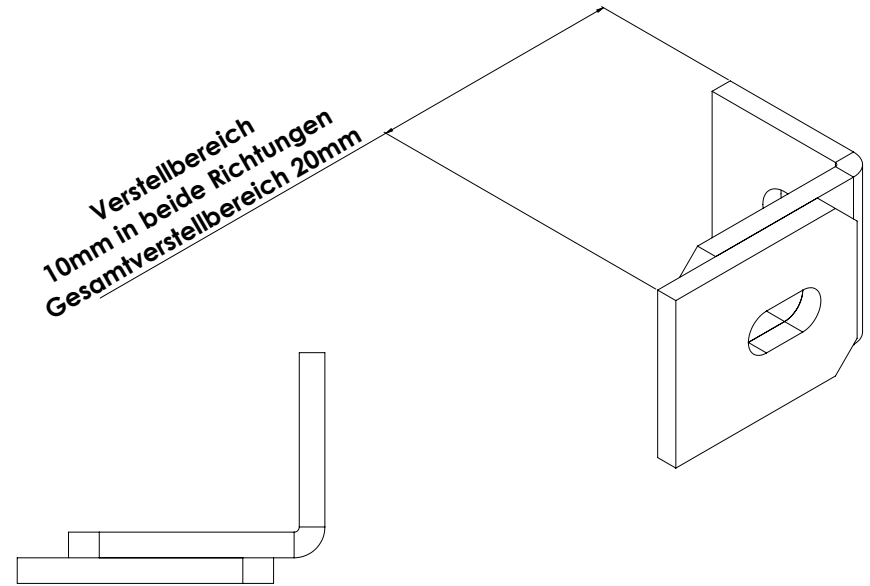
**Winkel
Laibungsbefestigung**



Lasche



*Verstellbereich
10mm in beide Richtungen
Gesamtverstellbereich 20mm*



Französisches Balkongeländer - Modell „Gerade“, Montage in der Laibung